

Условия гарантии

ООО «Пик Победы» гарантирует бесплатный ремонт, а в случае необходимости - замену изделия при обнаружении производственного брака в течение двенадцати месяцев со дня продажи.

Гарантия не распространяется на повреждения, возникшие из-за неправильной эксплуатации, ненадлежащего хранения и транспортировки изделия.

Приведенные в данном описании характеристики являются справочными и могут варьироваться в зависимости от применяемых материалов.

В конструкцию палаток могут вноситься изменения, не ухудшающие их эксплуатационные свойства.

Товар обязательной сертификации не подлежит.

ООО «Пик Победы»

199034 Санкт-Петербург, Васильевский остров, 16-я линия, д.7

(812) 327-72-59, 328-31-42

www.pk-99.ru

info@pk-99.ru



Трекинговая палатка КВАРТА-4

Дата продажи _____ Штамп магазина _____

Описание

10

Рекомендуем:

Бережно относитесь к изделию, избегайте излишнего натяжения тента. Молнии застегивайте плавно, без рывков.

После использования просушите внутреннюю палатку и тент, а металлические части очистите от песка и грязи. Храните палатку в сухом, прохладном и хорошо проветриваемом месте.

Для удаления загрязнений пользуйтесь теплой водой (не выше 40°С). Используйте влажную губку. Стирка не рекомендуется. Применение синтетических моющих средств, трение и перекручивание может повредить PU-покрытие ткани.

По возможности, ставьте палатку в тени. Ультрафиолетовое излучение естественным образом приводит к старению материала. Особенно сильно это проявляется в южных или горных районах.

Обращайте внимание, чтобы под дно палатки не попадали предметы, которые могут его повредить.

Характеристики

3

Модель:	КВАРТА-4А	КВАРТА-4Д
Количество мест	3 - 4	3 - 4
Входы/гамбуры	3 / 2	3 / 2
Внутренняя палатка (см)	210x180x130	210x180x130
Вес (кг)	4,6	4,8
Габариты упаковки (см)	16x16x57	16x16x57

Палатки предназначены для эксплуатации весной, летом и осенью (трехсезонные), но возможно их использование и в зимний период.

Швы проклеены

8

Используемые материалы

Каркас, индекс "А"	Трубка Ф11x0,8 мм, алюминиевый сплав повышенной упругости (7075)
Каркас, индекс "Д"	Трубка Ф10x1 мм, дюралюминий
Тент	Taffeta PU 3000 mm
Дно	Taffeta PU 5000 mm
Внутренняя палатка	"Дышащий" капрон
Кольшки	Сталь

Комплектность

внутренняя палатка	- 1 шт
тент с оттяжками	- 1 шт
дуги каркаса	- 3 шт
съемная полочка	- 1 шт
кольшки + шпильки	- 12 + 4 шт
сумка упаковочная	- 1 шт
чехол для каркаса	- 1 шт
чехол для кольшков	- 1 шт
описание	- 1 шт
ремнабор	- 1 компл.

5

Внутренняя палатка

Выполнена из "дышащего" материала. Дно изготовлено из прочной ткани водостойкостью 5000 мм и имеет высокие борта. Швы дна, в том числе угловые - проклеены.

Палатка имеет два входа. "Двери" открываются вбок и не мешают при входе-выходе. "Двери" полностью дублированы москитной сеткой.

Для мелких вещей предназначены карманы и съемная подвесная полочка под куполом.

Система вентиляции

Основа отличной вентиляции - два входа в палатку. Вы можете частично или полностью отстегнуть основную ткань на входах, оставив москитную сетку. Это обеспечит постоянный проток воздуха через палатку и защиту от надоедливых насекомых.

В верхней части купола внутренней палатки выполнены вентиляционные окна, закрытые сеткой. С двух сторон тента имеются вентиляционные отверстия, площадь которых регулируется. При необходимости они могут быть закрыты.

Не допускайте:

В этой серии мы представляем туристские (трекинговые) палатки совместного производства: подрядчик поставляет нам основные детали, мы изготавливаем каркас, производим окончательную сборку и комплектацию палаток. В результате получаются отличные палатки, обладающие высокой надежностью и ветроустойчивостью благодаря металлическому каркасу, имеющие, к тому же, небольшой вес и вполне конкурентоспособную цену.

Применяемые металлические каркасы бывают двух видов:

- из **дюралюминия** (трубка Ф10х1 мм) - маркировка палатки: индекс "Д"
- из алюминиевого **сплава 7075** (трубка Ф11х0,8 мм) - маркировка палатки: индекс "А".

- разведения костра и использование открытого огня вблизи палатки;
- попадания грязи на соединительные элементы каркаса;
- ударов по каркасу;
- попадания агрессивных сред на поверхность палатки;
- хранения палатки во влажном состоянии и вместе с агрессивными средами.

- Не стирайте в стиральной машине.
- Не подвергайте изделие химической чистке и не удаляйте загрязнения синтетическими моющими средствами, кроме специально предназначенных для обработки палаточных тканей.

4

Описание**Каркас**

Модели с индексом А и Д отличаются материалом каркаса:

- А - алюминиевый сплав повышенной упругости 7075, Ф11 мм
- Д - дюралюминий, Ф10 мм

Каркас состоит из двух независимых несущих дуг, которые обеспечивают необходимую прочность, а также из тамбурной дуги. Секции каждой дуги соединены между собой эластичным шнуром. Это облегчает сборку и предотвращает потерю звеньев.

Тент

Выполнен из высококачественной ткани Taffeta водостойкостью 3000 мм водяного столба и образует два тамбура - один большой, с двумя входами, второй тамбур - вспомогательный. Замки на молниях тента - двухсторонние. Швы тента проклеены.

Для повышения ветроустойчивости имеются дополнительные штормовые оттяжки, нагрузки от которых передаются на каркас, а не на ткань тента.

Рекомендации по уходу

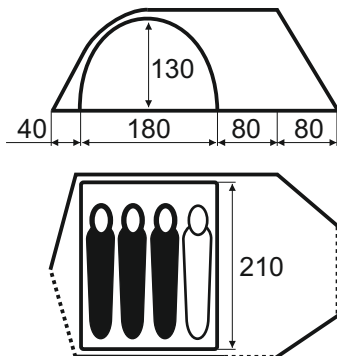
9



Эксплуатация и хранение палатки:

Выполнение этих рекомендаций увеличит срок службы Вашей палатки.

Важно! Во время эксплуатации палатки следите за тем, чтобы не было соприкосновения тента и внутренней палатки. При их соприкосновении теряется тепло (нет воздушного зазора) и от конденсата, который образуется из-за перепада температур на внутренней поверхности тента, намокает внутренняя палатка. Для уменьшения образования конденсата (это естественный процесс, не называйте его "протеканием тента") рекомендуется открывать вентиляционные окна.

6

Палатки с увеличенным тамбуром**КВАРТА-4**

- "А"  = 4,6 кг
- "Д"  = 4,8 кг

Порядок сборки и установки

7

- Выбирайте для установки ровное место. Очистите его от камней и острых предметов.
- Аккуратно, чтобы не повредить материал, достаньте палатку из сумки. Убедитесь, что все молнии застегнуты. Расстелите внутреннюю палатку.
- Соберите дуги каркаса. Расположите длинные дуги по диагоналям палатки и зафиксируйте наконечники дуг в люверсах по углам. Зафиксируйте верхнюю точку палатки при помощи застежки в месте скрещивания дуг. Пристегните палатку к дугам при помощи крючков.
- Установите внутреннюю палатку на грунте и закрепите ее углы при помощи колышков.
- Набросьте тент. Изнутри зафиксируйте тент на дугах каркаса при помощи завязок.
- Вставьте короткую дугу в карман тента над входом и зафиксируйте ее наконечники в люверсах.
- Пристегните углы тента к основанию палатки при помощи фастексов. При необходимости ослабьте или подтяните ремни застежек.
- Оттяните тамбуры и закрепите их при помощи колышков.
- Убедитесь, что тент натянут равномерно. Избегайте сильного натяжения.
- При необходимости установите штормовые оттяжки.